

## Batteurs mélangeurs Stainless Steel Planetary Mixer, 20 lt. - Table Model - Electronic with Hub

REPÈRE # \_\_\_\_\_

MODELE # \_\_\_\_\_

NOM # \_\_\_\_\_

SIS # \_\_\_\_\_

AIA # \_\_\_\_\_



600237 (XBE20AXTB)

Batteur mélangeur 20 litres  
Colonne INOX à variation  
électronique. Modèle table.  
Livré avec 3 outils. Avec  
prise d'accessoires type H.  
Mono 230 V

### Caractéristiques principales

- Batteur mélangeur professionnel avec toutes les fonctions pour mélanger, pétrir, fouetter et émulsionner.
- Panneau de commande étanche à boutons tactiles avec minuterie, réglage et affichage de la vitesse
- Variateur de vitesse électronique.
- Écran de sécurité fil métallique avec goulotte amovible pour ajouter des produits en cours de préparation tout en assurant la sécurité de l'opérateur.
- Capacité maximum (détrempe farine avec 60 % d'hydratation) 6 kg. Adaptée pour 50-150 repas par service.
- Écran de sécurité métallique pivotant et amovible pour un nettoyage facile.
- La montée et l'abaissement de la cuve sont contrôlés par un levier avec blocage automatique de la cuve en position relevée.
- Un dispositif de sécurité arrête automatiquement la machine lorsque la cuve est abaissée.
- Livré avec :-crochet en spirale, palette, fouet et cuve capacité 20 litres.-prise d'accessoires (accessoires non inclus).
- Sécurité utilisateur par détection de la cuve (EN 454\_2015) ; le batteur ne peut fonctionner que si la cuve est présente et si l'écran de sécurité est fermé.
- Ecran plein de sécurité amovible, sans Bisphenol A, fixé sur l'écran fil inox, limitant les particules de farine et de poussière dites "folle farine" au cours des préparations.(EN 454\_2015)

### Construction

- Châssis et piètement en inox.
- Cuve en inox AISI 302 d'une capacité de 20 litres.
- Moteur asynchrone puissant.
- 10 vitesses de 30 à 180 tr/min (mouvement planétaire), selon l'outil sélectionné et la consistance du mélange.
- Mécanisme du planétaire auto lubrifié, évitant ainsi tout risque de perte d'huile.
- Planétaire étanche, protégé contre les projections d'eau (contrôles électriques IP55 et machine IP34).
- Puissance : 900 watts.
- L'écran plein de sécurité et l'écran fil inox, sont amovibles et se démontent sans outils pour faciliter le lavage au lave-vaisselle.
- Pieds réglables pour une bonne stabilité.

### Accessoires inclus

- |                     |            |
|---------------------|------------|
| • 1 X Bol 20 l.     | PNC 650121 |
| • 1 X Fouet 20 l.   | PNC 653109 |
| • 1 X Crochet 20 l. | PNC 653114 |
| • 1 X Palette 20 l. | PNC 653116 |

### Accessoires en option

- |             |            |                          |
|-------------|------------|--------------------------|
| • Bol 20 l. | PNC 650121 | <input type="checkbox"/> |
|-------------|------------|--------------------------|

APPROBATION: \_\_\_\_\_

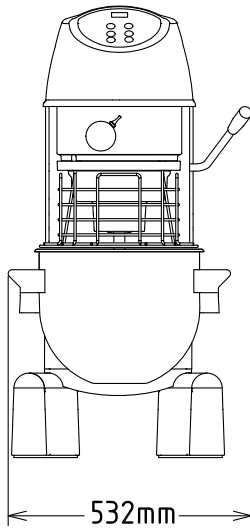
- Equipement de réduction 10 l. (cuve et 3 outils) PNC 650122
- Fouet 20 l. PNC 653109
- Crochet 20 l. PNC 653114
- Palette 20 l. PNC 653116
- Passe - tout - H - Livré avec 1 hélice et 3 grilles de 1,5 - 3 - 6 m. PNC 653187
- Accessoire coupe légumes débrayable -type H - Corps seul + éjecteur PNC 653225
- Fouet 20 l. renforcé (pour travail des crèmes à froid) PNC 653254
- Table INOX / XBM20 - XBE20 PNC 653434
- Support externe en alu pour hachoir à viande 70 mm - H Hub A ASSOCIER au choix à 653721 ou 653722 ou 653723 PNC 653720
- kit alu pour hachoir à viande 70 mm - alu - H comprenant 1 couteau et 3 plaques(diam. 4.5 mm, 6 mm et 8 mm) PNC 653721
- kit acier inox pour hachoir à viande 70 mm - alu - H comprenant 1 couteau et 3 plaques(diam. 4.5 mm, 6 mm et 8 mm) PNC 653722
- Hachoir à viande 70 mm - acier inox - 1/2 Unger - Livré avec 1 couteau et 4 plaques de 0 - 3 - 4,5 - 8 mm PNC 653723



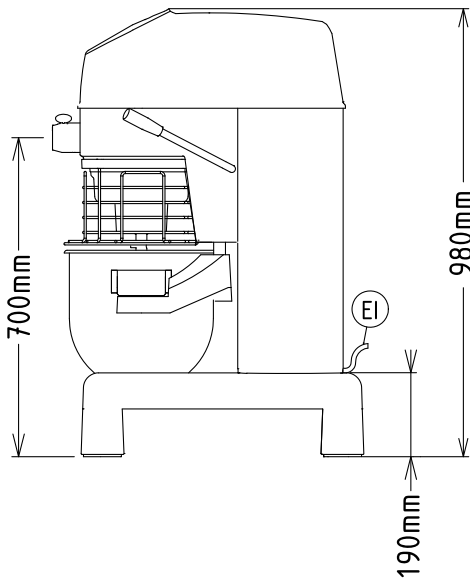
**Electrolux**  
PROFESSIONAL

## Batteurs mélangeurs Stainless Steel Planetary Mixer, 20 Lt. - Table Model - Electronic with Hub

Avant

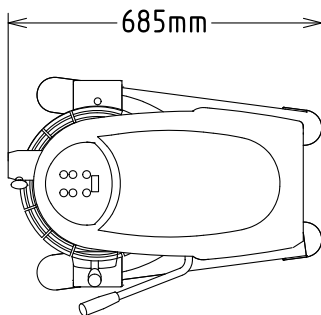


Côté



EI = Connexion électrique

Dessus



### Électrique

Voltage : 200-240 V/1N ph/50/60 Hz

### Capacité

Rendement : 6 kg/Cycle

Capacité 20 litre

### Informations générales

Largeur extérieure 521 mm

Profondeur extérieure 685 mm

Hauteur extérieure 980 mm

Poids brut : 87 kg

Détrempe : 6 kg avec crochet spiral

Blanc d'oeuf : 32 avec Fouet



Batteurs mélangeurs  
Stainless Steel Planetary Mixer, 20 Lt. - Table Model - Electronic with  
Hub

La société se réserve le droit de modifier les spécifications techniques sans préavis.

2026.03.30